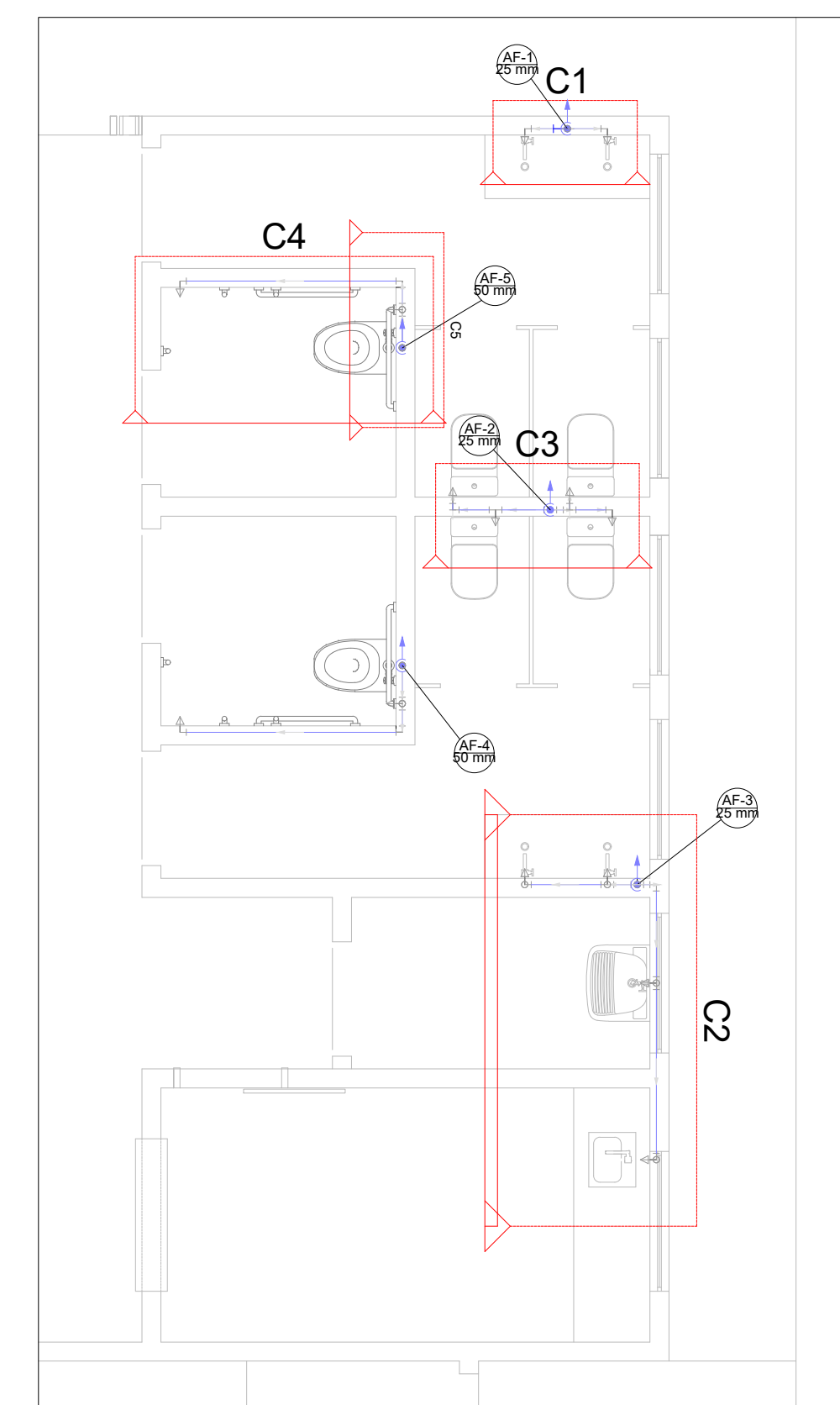


Detalhe H1
Escala 1:25

Planta de Barriletes
Escala: 1:50



Planta Baixa
Escala: 1:100

CARIMBO

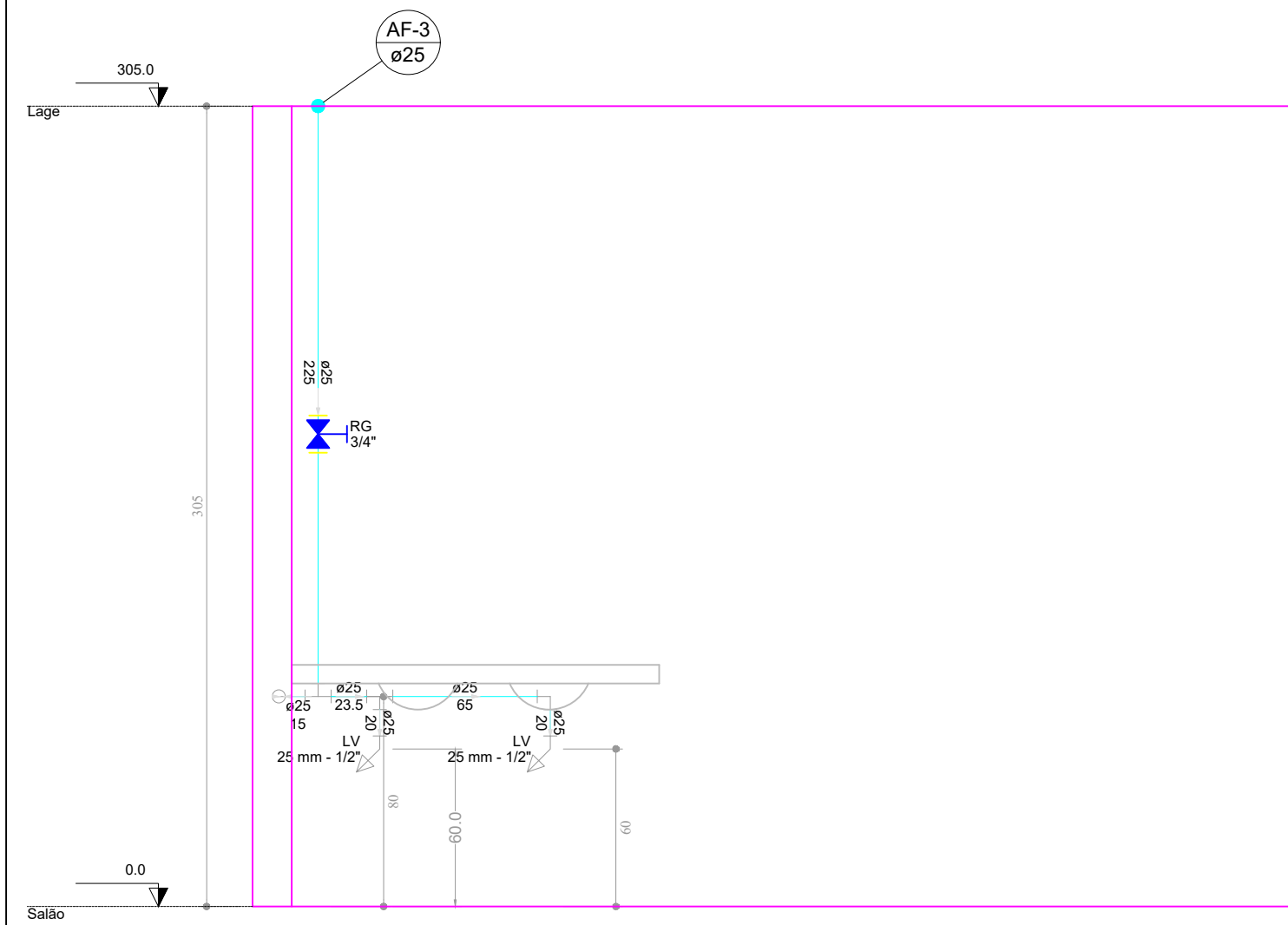
..L\1\07_NOVOS CONTRATOS SACESPILOTEAMENTO ZPE CACERES\7_PAVIMENTACAO\00\LOGO_SINFRA.png

PROJETO HIDRAULICO

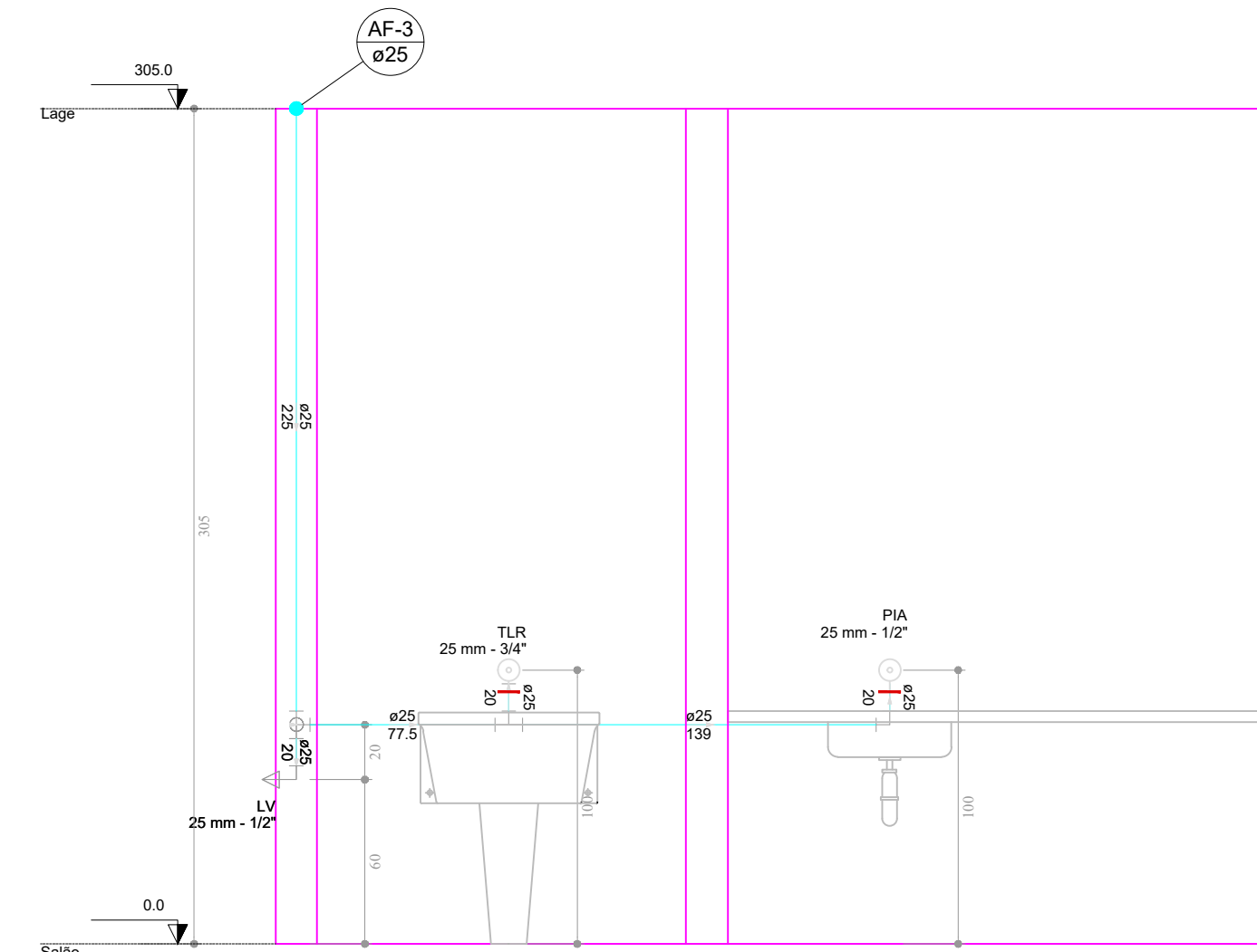
OBRA	PROJETO ARQUITETÔNICO INSTITUCIONAL		
PROPRIETÁRIO CPF/ CNPJ	SECRETARIA DE ESTADO DE MEIO AMBIENTE 03.507.415/0023-50		
ENDEREÇO	RUA ERICHIN, ESQUINA COM RUA CIRCULAR. BAIRRO RESIDENCIAL ARCO- ÍRIS. CONFRESA - MT		
RESP. P/ EXECUÇÃO CREA/ CAU	Desenhista Bruno Drosghic Mendoza Soares		
ESCALA	INDICADA	ASSUNTO	FOLHA Nº
DATA	AGOSTO/2020	- PLANTA DE BARRILETES - PLANTA BAIXA	01
REVISÃO	REV. 01		/03

ÁREAS (m²)	ESTATÍSTICAS		COEF. APROVEIT.	COORDENADAS GEOGRÁFICAS
	% OCUPAÇÃO	TÉRRECO		
ÁREA DO TERRENO	1.569,95m²			10°38'11.1"S 51°35'14.5"O
ÁREA CONSTRUÍDA	273,48m²			
ÁREA ESTACIONAMENTO	264,43m²			

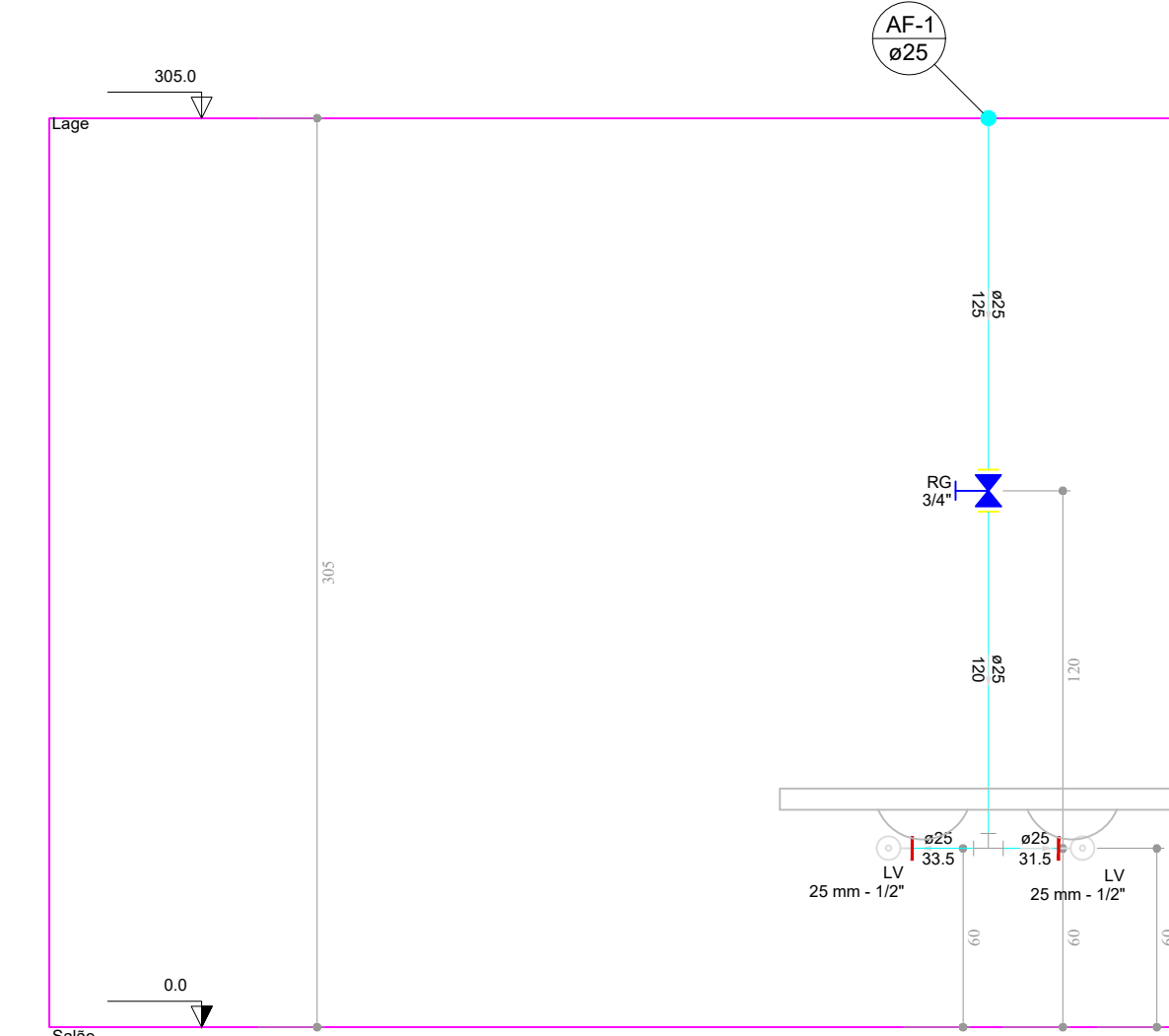
LAVATORIO BANHEIRO MASCULINO



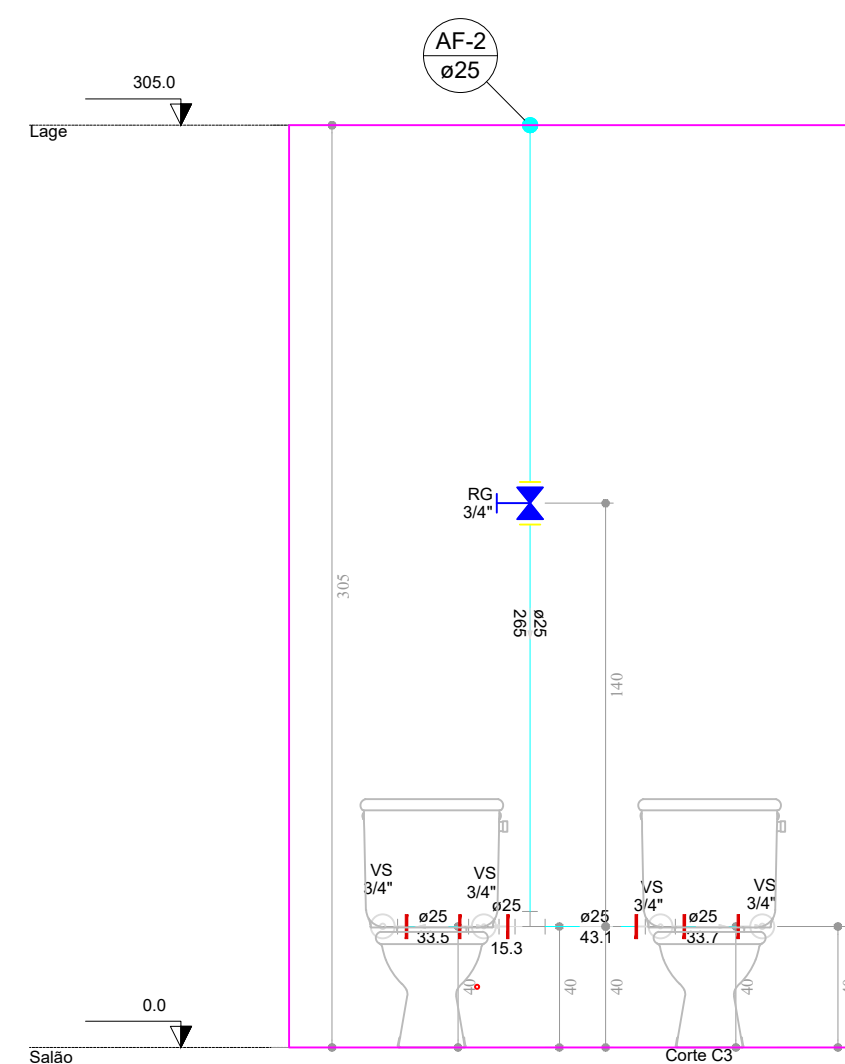
LAVATORIO / DML / COPA



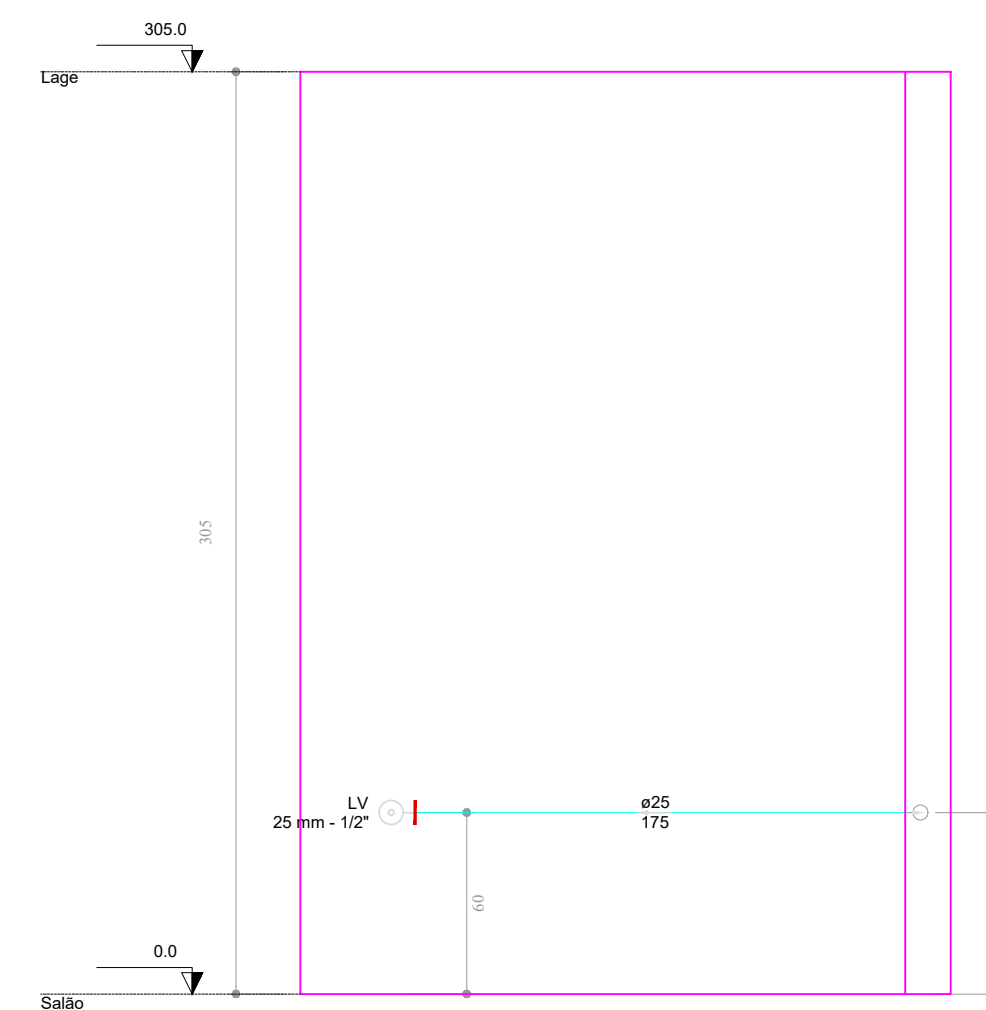
LAVATORIO BANHEIRO FEMININO



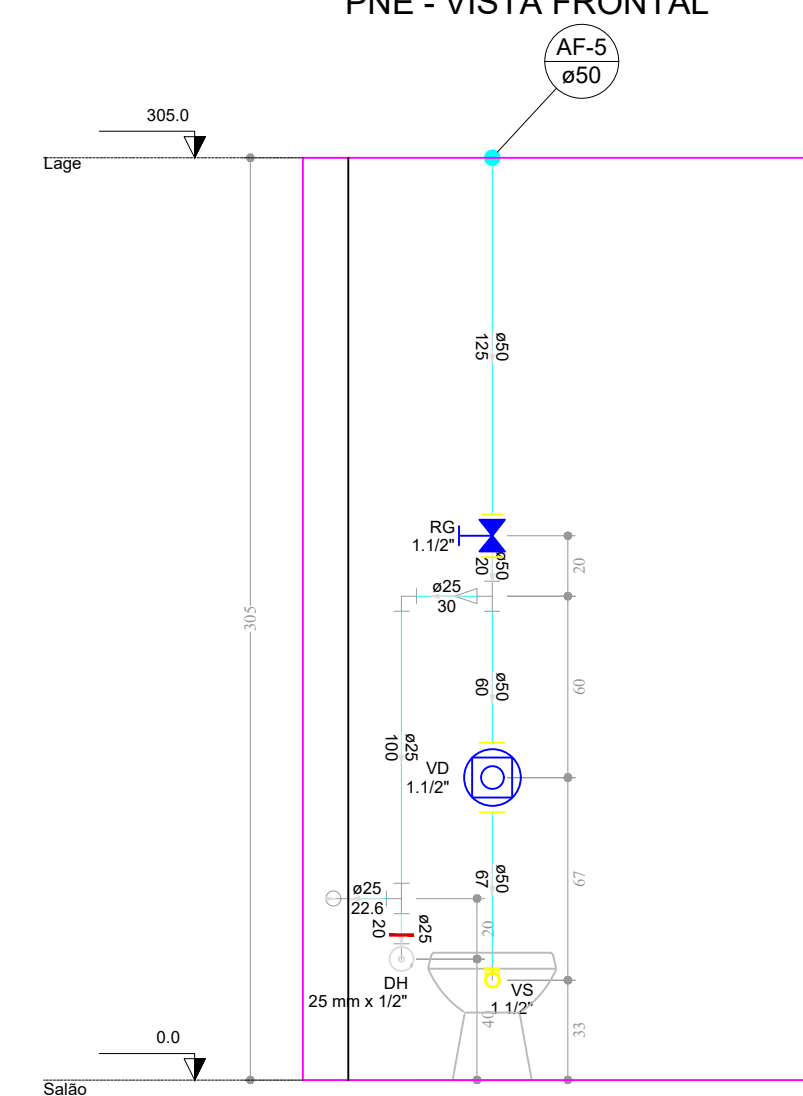
ASSENTOS SANITARIOS



PNE - VISTA LATERAL



PNE - VISTA FRONTAL



CARIMBO

...1.1.07. NOVOS CONTRATOS SAOESPLOTEAMENTO ZPE CACERES7_PAVIMENTACAO/00/LOGO_SINFRA.png

PROJETO HIDRAULICO

OBRA: PROJETO ARQUITETÔNICO INSTITUCIONAL

PROPRIETÁRIO: SECRETARIA DE ESTADO DE MEIO AMBIENTE
CPF/CNPJ: 03.507.415/0023-50

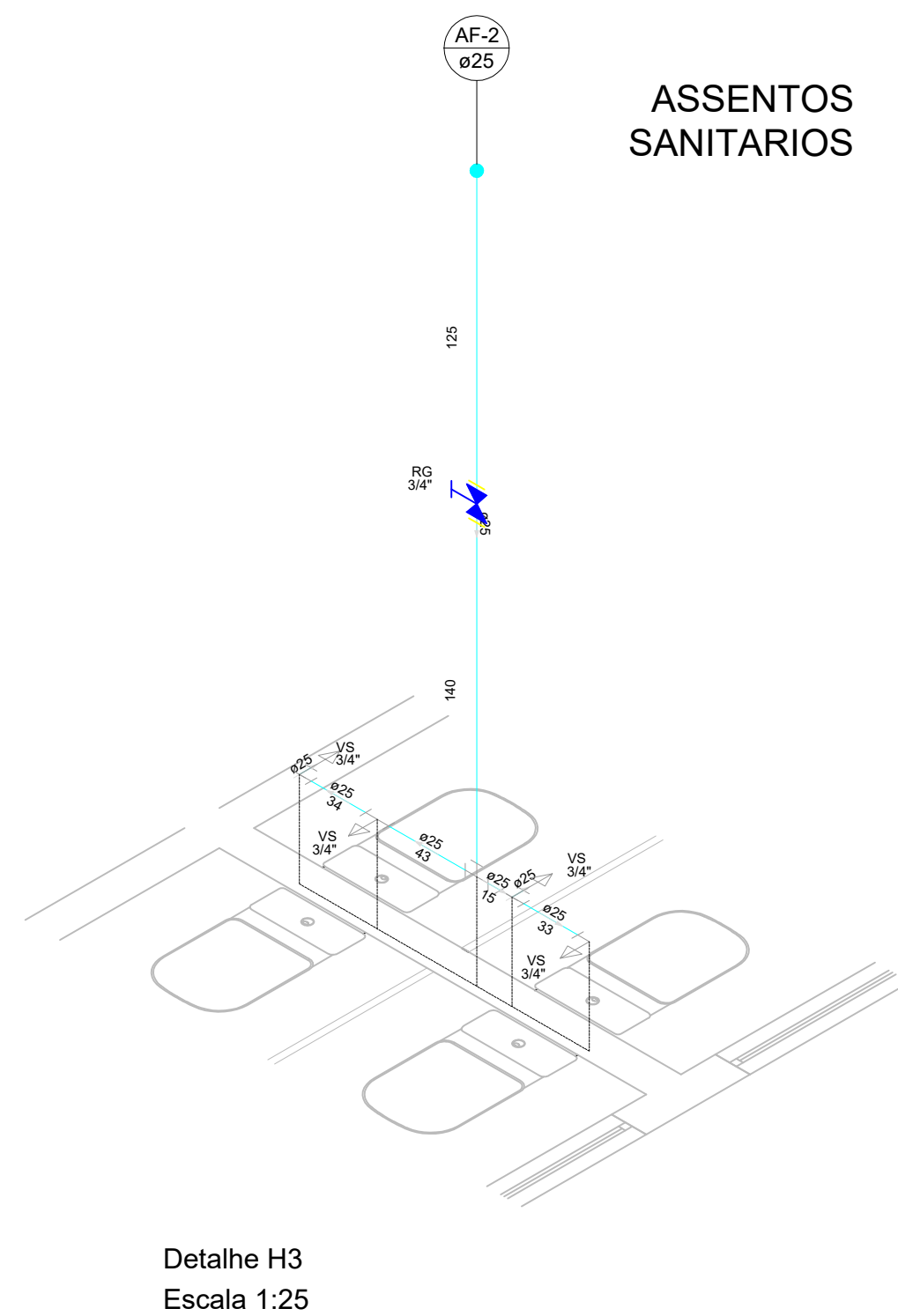
ENDEREÇO: RUA ERICHIN, ESQUINA COM RUA CIRCULAR. BAIRRO RESIDENCIAL ARCO-ÍRIS. CONFRESA - MT

Desenhista
Bruno Drosghic Mendoza Soares

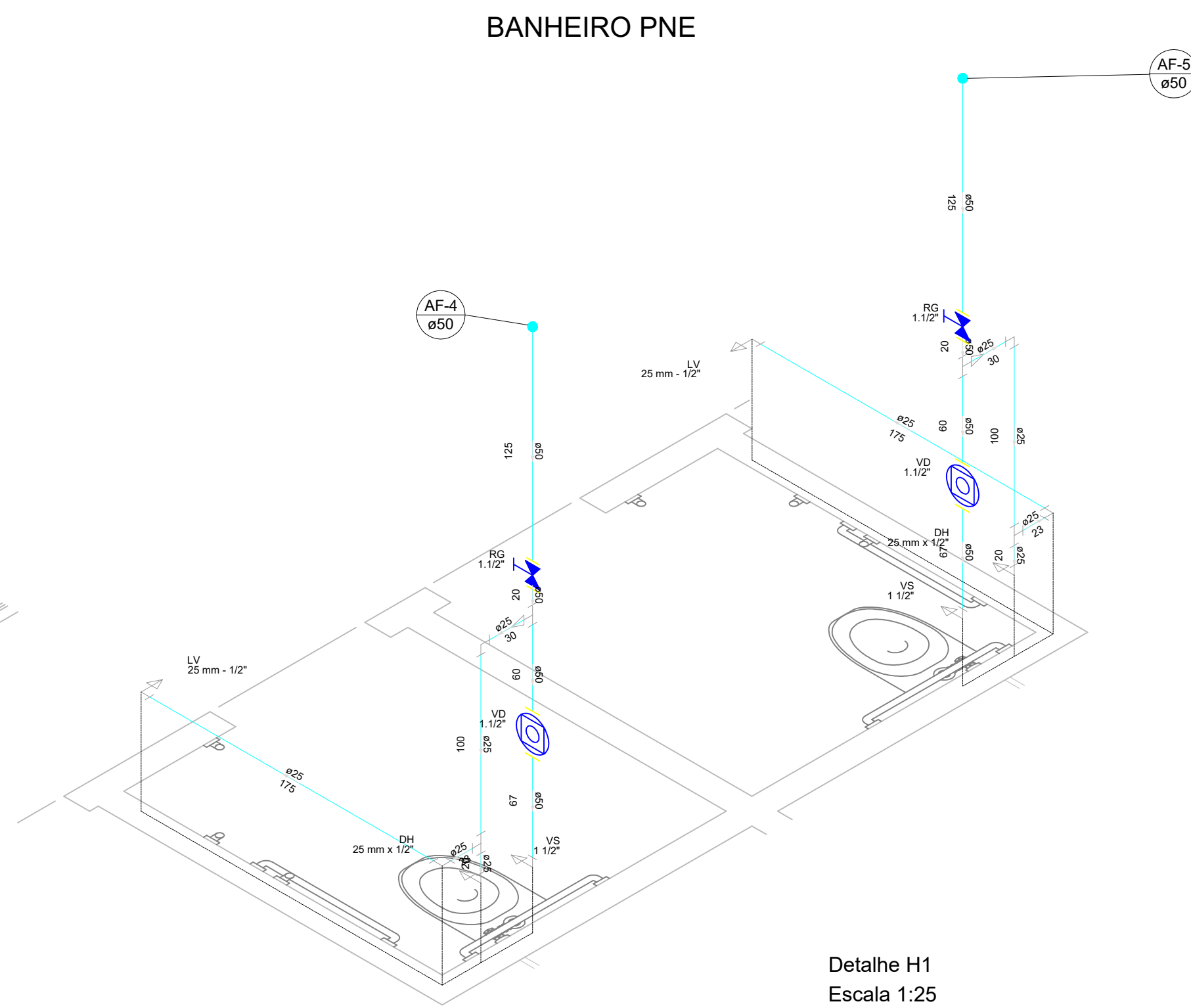
RESP. P/ EXECUÇÃO
CREAV CAU

ESCALA	INDICADA	ASSUNTO	02 /03
DATA	AGOSTO/2020	- VISUALIZAÇÃO EM CORTE	
REVISÃO	REV. 01		

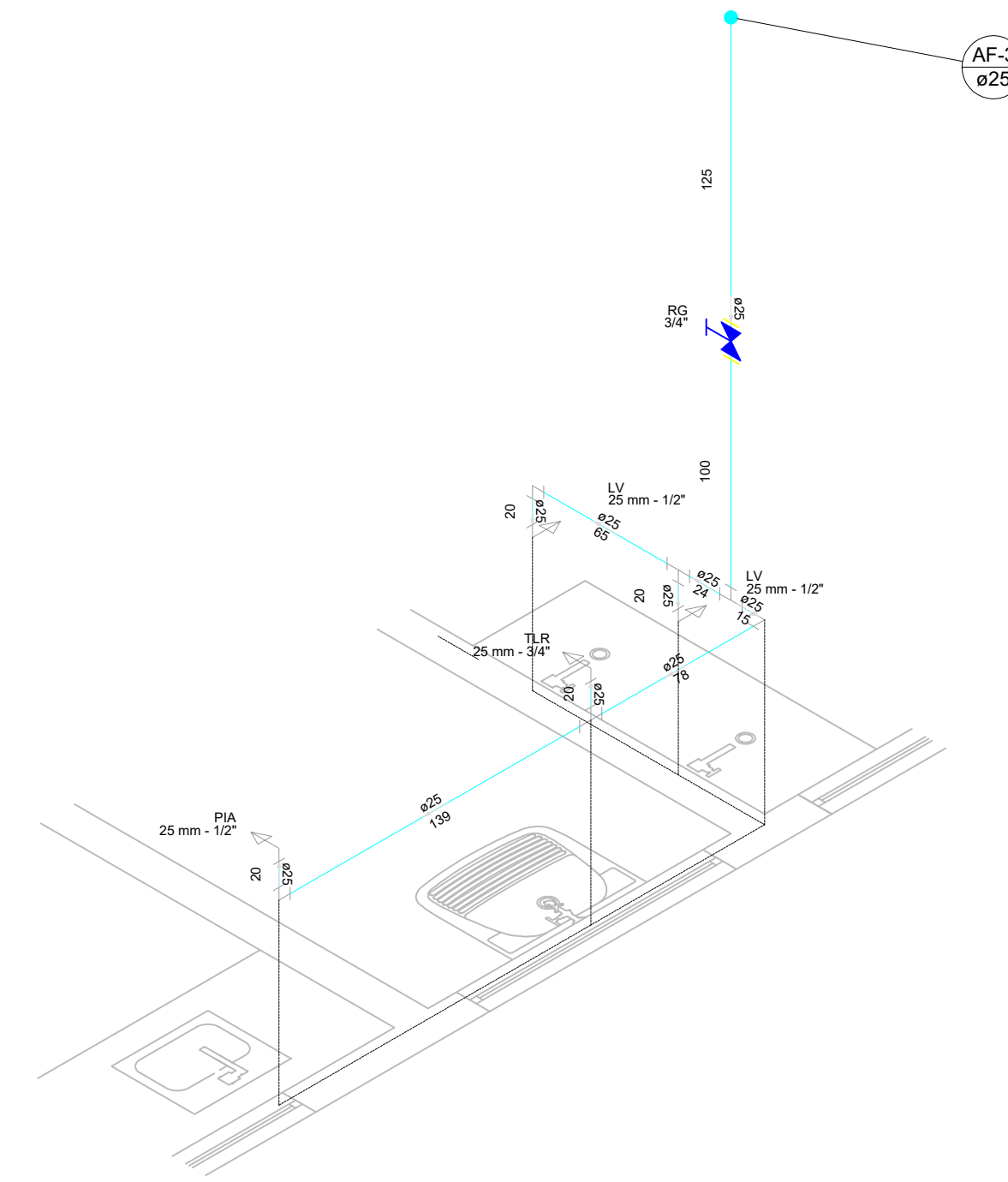
ESTATÍSTICAS			
ÁREAS (m²)	% OCUPAÇÃO		COORDENADAS GEOGRÁFICAS
ÁREA DO TERRENO	1.569,95m²	TÉRRECO	10°38'11.1"S 51°35'14.5"O
ÁREA CONSTRUÍDA	273,48m²	DEMAIS PAV.	
ÁREA ESTACIONAMENTO	264,43m²		



Detalhe H3
Escala 1:25

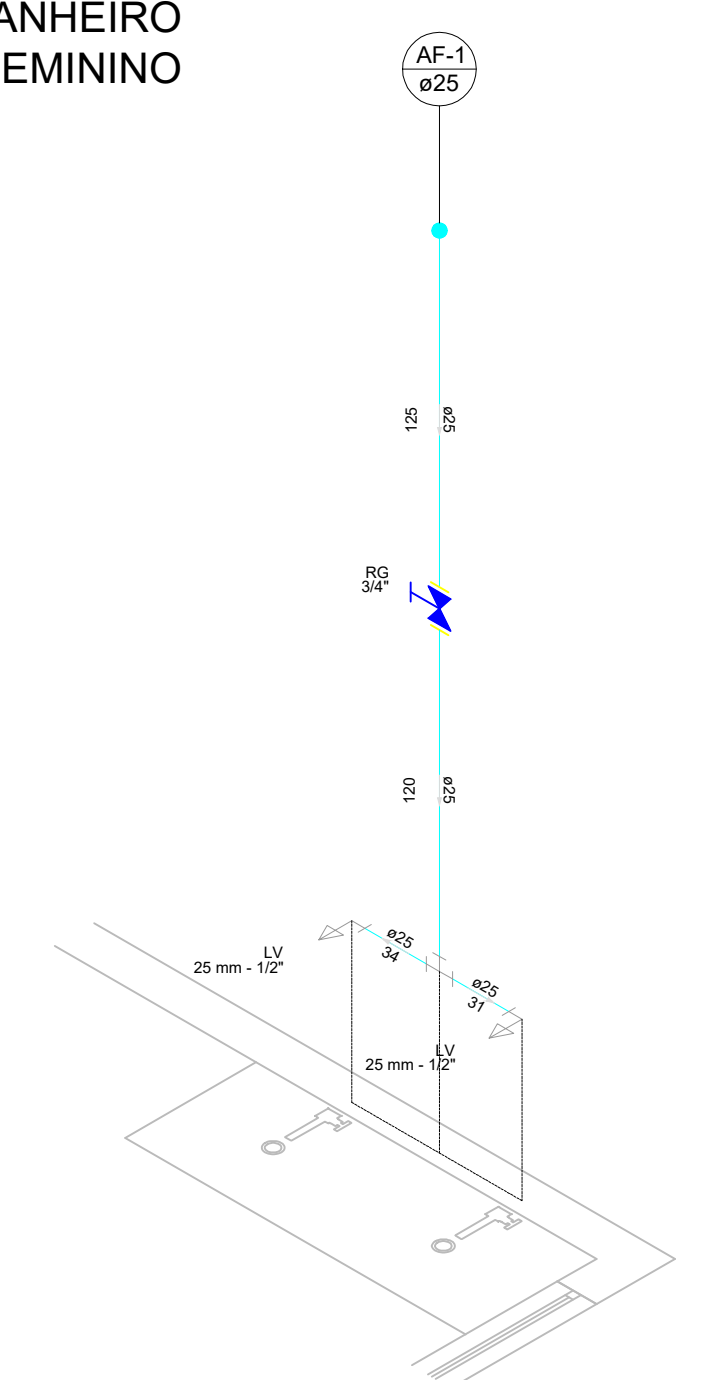


Detalhe H1
Escala 1:25

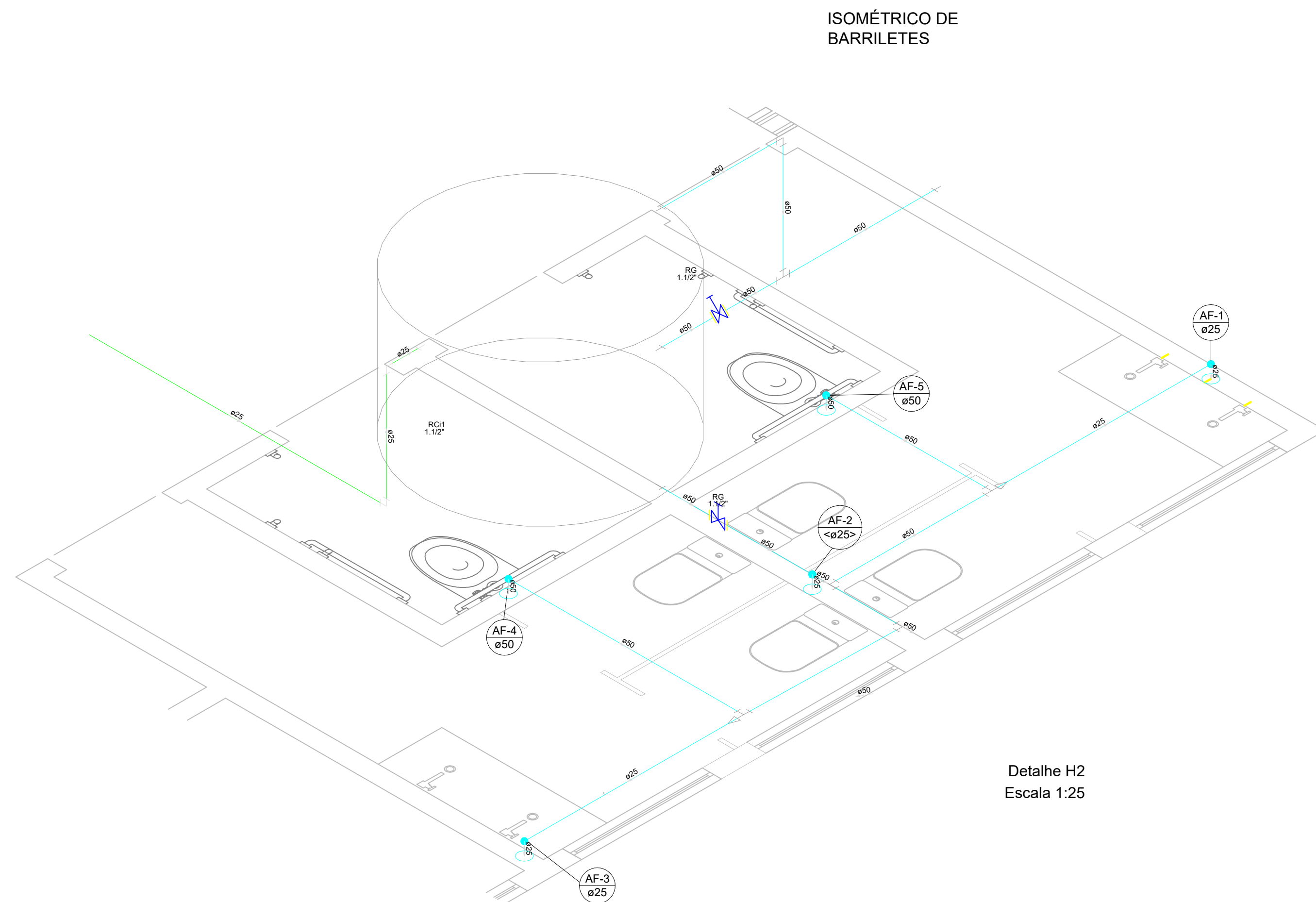


Detalhe H4
Escala 1:25

LAVATORIO BANHEIRO FEMININO



Detalhe H2
Escala 1:25



Detalhe H2
Escala 1:25

Detalhe H2

CARIMBO

...L.L.107. NOVOS CONTRATOS SAOESPLOTEAMENTO ZPE CACERES17_PAVIMENTACAO/00/LOGO_SINFRA.png

PROJETO HIDRAULICO

OBRA	PROJETO ARQUITETÔNICO INSTITUCIONAL		
PROPRIETÁRIO CPF/ CNPJ	SECRETARIA DE ESTADO DE MEIO AMBIENTE 03.507.415/0023-50		
ENDEREÇO	RUA ERICHIN, ESQUINA COM RUA CIRCULAR. BAIRRO RESIDENCIAL ARCO- IRIS. CONFRESA - MT		
RESP. P/ EXECUÇÃO CREA/ CAU	Bruno Drosghic Mendoza Soares		
ESCALA	INDICADA	ASSUNTO	FOLHA Nº
DATA	AGOSTO/2020	- VISUALIZAÇÃO EM ISOMETRICO	03
REVISÃO	REV. 01		/03

ESTATÍSTICAS			
ÁREAS (m²)	% OCUPAÇÃO		COORDENADAS GEOGRÁFICAS
ÁREA DO TERRENO	TÉRREO	DEMAIS PAV.	10°38'11.1"S 51°35'14.5"O
ÁREA CONSTRUÍDA			
ÁREA ESTACIONAMENTO			